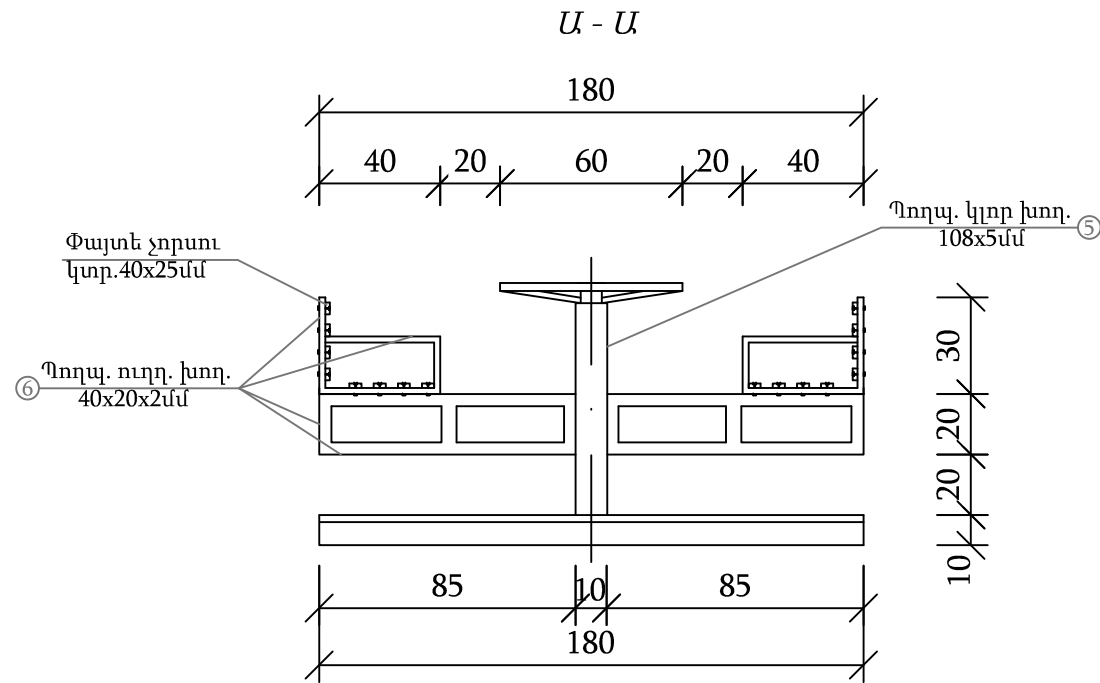
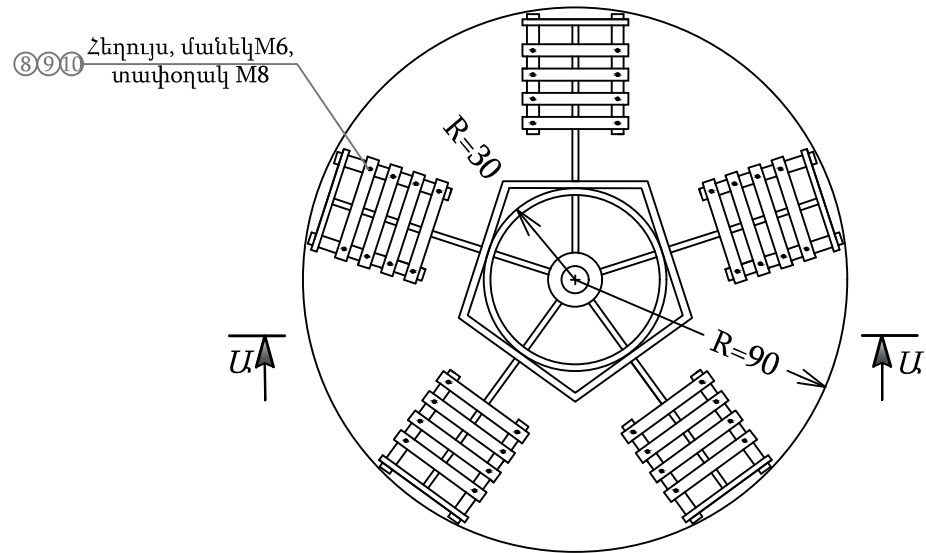


# Կարուսելի կոնստրուկցիա

Մ 1:25

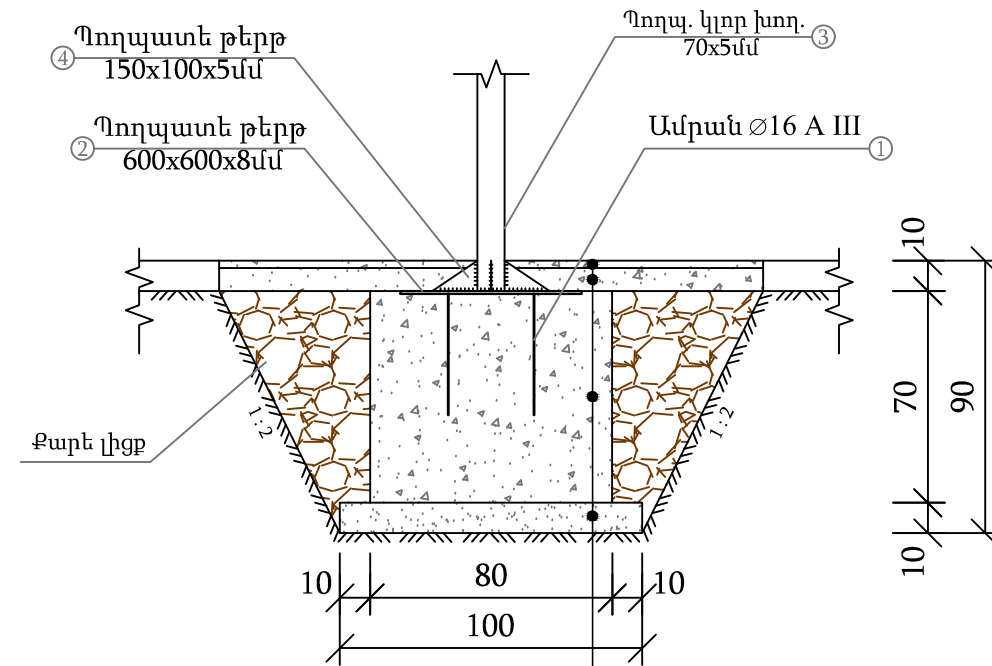


## Հատակագիծ



- Փայտե չորսու 40x25x350մմ - 80հատ
- Ցեմենտավազային հարթ. շերտ 20մմ - 2.55մ<sup>2</sup>
- Բետոնի նախ. շերտ B10 դասի 80մմ - 0.21մ<sup>3</sup>
- Բետոնե հիմք B15 դասի - 0.45մ<sup>3</sup>
- Խճային նախապատրաստական շերտ 100մմ - 0.1մ<sup>3</sup>

## ՀԻՄՔԻ ԿՈՆՍՏՐՈՒԿՑԻԱ



Ցեմենտավազային հարթ. շերտ 20մմ  
 Բետոնի նախ. շերտ B10 դասի 80մմ  
 Միաձույլ բետոն B15  
 Խճային նախ. շերտ 100մմ

## Մետաղի մասնագիր

Նյութերի անվանում	Պիրքերի NN	Տրամագիծը, չափը ՄՄ	Քանակը հատ	Երկարությունը	
				1 հատ սմ	Ընդհանուր
Ամրան	1	Ø 16 A III	4	40	
Պողպ. թերթ	2	600x600x8	1	—	
Պողպ. կլոր խող.	3	70x5	—	—	
Պողպ. թերթ	4	150x100x5	8	—	
Պողպ. կլոր խող.	5	108x5	—	—	
Պողպ. ուղղ. խող.	6	40x20x2	—	—	
Հեղույս	7	M6	80	—	
Մանեկ	8	M6	80	—	
Տափօղակ	9	M8	80	—	
Պողպ. կլոր խող.	10	3/4d	—	—	
Առաձգակալ (պտտ. և հենման)	—	105x75	2	—	
Եռակցում եզրալայնած անցք.	—	Kf=4	—	—	



Բ. ԿԻՎԱՆ, ԿԵՏԻՈՒ ՎԱՉԼՎԱՆ ՇՐՋԱՆ, ԹՈՒՐՆԱՅԱՆ 35Ա  
 ՇԵՌԻ ԲԼՎԻ ԿԵՐԱՊՈՒԿՄԱՆ ԱՇԽԱՏԱԼԵՐԻ

ՊԼՏԱԿ N  
 ԿԵՐԱՊՈՒԿՄԱՆ 14/88

ՄԱՍԻՆՈՒՑ	Ա. ՎԵՐԵՄԵՅԱՆ	5 ՏԵՂԱՆՑ ԿԱՊՈՒԿԵԼ	ՓՈՒԼ	ԹԻԹ	ԹԻԹԻ
			ԱՆ	ՏՇ-7	12
			«ԲԵՆԵՏ» ՊՈՒ		